



 **PostBase**
Frankiersystem



Betriebsanleitung
Erste Schritte

Über diese Anleitung

Bevor Sie das Frankiersystem PostBase aufstellen und in Betrieb nehmen, lesen Sie bitte diese Anleitung. Bewahren Sie diese Anleitung griffbereit am Frankiersystem PostBase auf.

Weitere Dokumente

In der **Betriebsanleitung PostBase** (Referenzhandbuch) – als Download bei Francotyp-Postalia verfügbar – finden Sie eine komplette Beschreibung des Frankiersystems und aller optionalen Komponenten.

Informationen zu den verfügbaren Produktvarianten und landesspezifischen Besonderheiten beim Umgang mit dem Frankiersystem PostBase finden Sie in einer **Beilage zur Betriebsanleitung** (wenn für Ihr Land verfügbar).

Diese Anleitung beschreibt alle Konfigurationen und Ausstattungsvarianten des Frankiersystems PostBase. Funktionen, die nur für bestimmte Konfigurationen verfügbar sind, erkennen Sie an einem Zusatz, z. B. (optional).



Diese Anleitung stellt den Produktnamen in seiner vereinfachten Schreibweise, PostBase, dar.

Folgende Signalwörter und Symbole kennzeichnen die Sicherheitshinweise in dieser Anleitung:



Warnung! vor Personenschäden und Umweltschäden, zum Beispiel vor einer Verletzungsgefahr.



Achtung! weist auf eine mögliche Beschädigung des Frankiersystems oder auf Unregelmäßigkeiten beim Frankieren hin.



Achtung! weist auf eine mögliche Gefahr durch Erschrecken bei automatischem Anlauf der Frankiermaschine hin.

Folgende Symbole und Textmerkmale sind in dieser Anleitung verwendet:

- Handlungsanweisungen beginnen mit einem Listenpunkt.
- Aufzählungen verwenden den Gedankenstrich.

Menünamen und Optionen aus dem Bedienmenü sind in Kapitälchen geschrieben, z. B. MENÜ.



Ein Tipp gibt Hilfe oder zusätzliche Anregungen zur Verbesserung des Bedienablaufs.

1 Sicherheitshinweise	5
2 Frankiersystem PostBase – Kurzportrait	7
2.1 Frankiermaschine PostBase – Übersicht	7
2.2 Automatische Zuführung mit Briefschließer – Übersicht (<i>optional</i>)	9
2.3 Wissenswertes über PostBase	10
3 Aufstellen und Inbetriebnahme	13
Schritt 1: Auspacken und Verpackungsinhalt prüfen	13
Schritt 2: PostBase aufstellen	14
Schritt 3: Automatische Zuführung vorbereiten (<i>optional</i>)	17
Schritt 4: PostBase anschließen	21
Schritt 5: PostBase installieren	23
4 Das 1x1 der Bedienung	24
4.1 PostBase ein- / ausschalten	24
4.2 Ruhezustand (Stand-by)	25
4.3 Displayneigung einstellen	25
4.4 Streifengeber vorbereiten (<i>optional</i>)	26
4.5 Briefauffang einrichten	27
4.6 Bildelemente und Bedienweise	28
4.6.1 Das Touch-Display	28
4.6.2 Das Frankiermenü	30
4.6.3 Das Produktmenü	31
4.6.4 Das Menü	32
4.6.5 Auswahllisten	33
4.6.6 Einstellmenüs	33
4.6.7 Pop-up-Fenster	34
4.6.8 Prozeduren (Wizards)	35
4.7 Testdruck	36
Technische Daten	39
Lizenz	44
Service / Gewährleistung	47

1 Sicherheitshinweise

PostBase ist ein digitales Frankiersystem mit Tintenstrahl-Drucktechnologie zum Freistempeln von Briefpost. PostBase entspricht den einschlägigen Sicherheitsbestimmungen für Einrichtungen der Informationstechnik in Büroumgebung. Bitte beachten Sie zu Ihrer eigenen Sicherheit folgende Hinweise:

Vermeidung von elektrischen Gefährdungen

- Betreiben Sie das Frankiersystem PostBase nur an geerdeten Schutzkontaktsteckdosen. Stellen Sie sicher, dass der Netzanschluss dem auf den Typschildern angegebenen Spannungswert entspricht.
- Stellen Sie sicher, dass sich die Steckdosen für den Anschluss des Frankiersystems PostBase in der Nähe befinden und jederzeit leicht zugänglich sind.
- Ziehen Sie bei Gefahr sofort die Netzstecker des Frankiersystems PostBase aus der Steckdose. Rufen Sie den Service.
- Achten Sie darauf, dass keine Fremdkörper in das Innere des Frankiersystems PostBase gelangen.
- Hantieren Sie sehr vorsichtig mit Flüssigkeiten.
- Achten Sie beim Nachfüllen von Schließflüssigkeit darauf, dass keine unter Spannung stehenden Teile benetzt werden.
- Ziehen Sie die Netzstecker des Frankiersystems PostBase, bevor Sie es reinigen.

Vermeidung von mechanischen Gefährdungen

- Halten Sie lange Haare, Finger, weite Kleidungsstücke, Krawatten, Schals, Schmuck und ähnliches von bewegten Maschinenteilen fern.
- Demontieren Sie keine Gehäuseteile.
- Entfernen Sie keine Sicherheits- und Schutzeinrichtungen. Machen Sie diese nicht unwirksam oder funktionsuntüchtig.

Zubehör und Verbrauchsmaterial

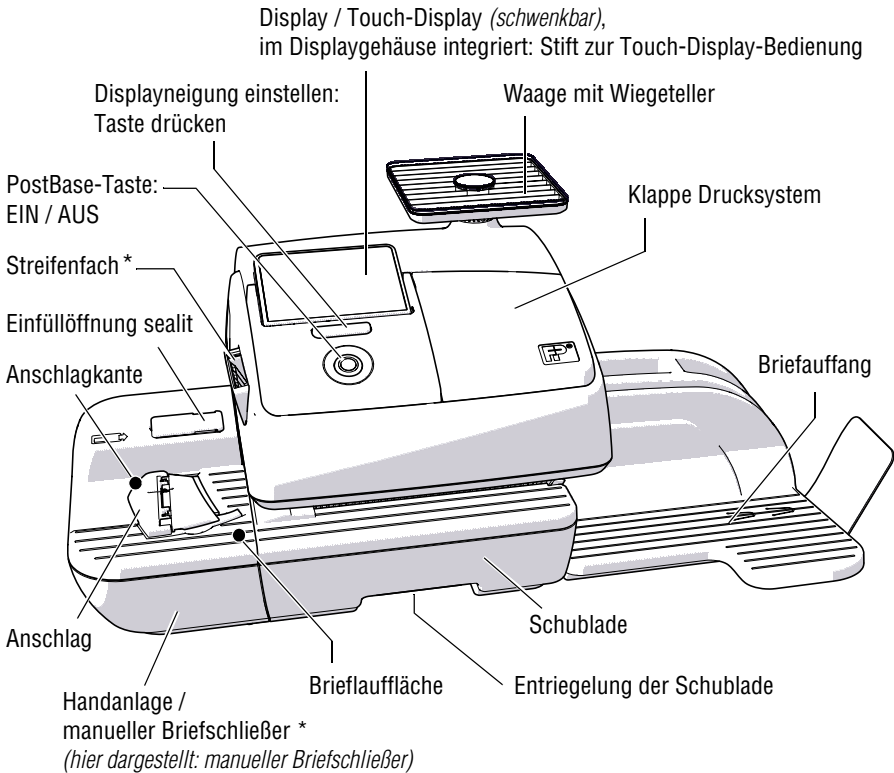
- Wir empfehlen, nur freigegebenes FP-Zubehör und FP-Originalteile zu verwenden. Hierfür hat der Hersteller FP Zuverlässigkeit, Sicherheit und Eignung festgestellt. Erzeugnisse, die nicht vom Hersteller FP freigegeben sind, kann der Hersteller FP hinsichtlich Zuverlässigkeit, Sicherheit und Eignung trotz laufender Marktbeobachtung nicht beurteilen und auch nicht dafür einstehen.
- Verwenden Sie die mitgelieferten oder von Francotyp-Postalia freigegebenen Kabel. Achten Sie darauf, dass die Kabel nicht beschädigt sind.
- Das Verschlucken der Tinte kann gesundheitsschädlich sein. Vermeiden Sie den Augenkontakt mit der Tinte. Stellen Sie sicher, dass die Tintenkartuschen nicht in Kinderhände gelangen. Weitere Verwendungshinweise liegen den Tintenkartuschen bei.
- Wir empfehlen, nur die von Francotyp-Postalia zu beziehenden Batterien zu verwenden. Hierfür hat der Hersteller FP Zuverlässigkeit, Sicherheit und Eignung festgestellt. Beachten Sie die zusammen mit der Batterie gelieferten Hinweise zur richtigen Verwendung und Entsorgung.

Allgemeine Sicherheitshinweise

- Führen Sie das Aufstellen und die Erstinbetriebnahme des Frankiersystems PostBase gemäß der Anleitung durch.
- Transportieren Sie das Frankiersystem PostBase keinesfalls an Anbauteilen wie Wiegeteller, Streifenfach, Display, Schublade, ... Fassen Sie zum Transport die einzelnen Komponenten am besten seitlich unten am Gehäuse in den Aussparungen an.
- Wenn das Frankiersystem vorher in kalter Umgebung (d. h. unter 10 °C) war: Packen Sie das Frankiersystem aus und warten Sie mindestens zwei Stunden, bevor Sie das Frankiersystem PostBase anschließen und in Betrieb nehmen. Das Frankiersystem PostBase benötigt diese Zeit, um sich an die Umgebungsbedingungen anzupassen. Eventuell niedergeschlagene Feuchtigkeit entweicht.
- Die „Automatische Zuführung PostBase“ ist für den Betrieb an der Frankiermaschine PostBase bestimmt. Der Betrieb der automatischen Zuführung ohne die Frankiermaschine PostBase ist nicht zulässig.
- Lassen Sie Wartungs- und Reparaturarbeiten nur durch Fachpersonal ausführen, das durch Francotyp-Postalia autorisiert ist. Andernfalls erlischt der Garantieanspruch. Für auftretende Schäden haften Sie selbst.
- Hinweis: Beim Anlegen eines Briefes startet der Brieftransport nach kurzer Wartezeit automatisch. Erschrecken Sie nicht.

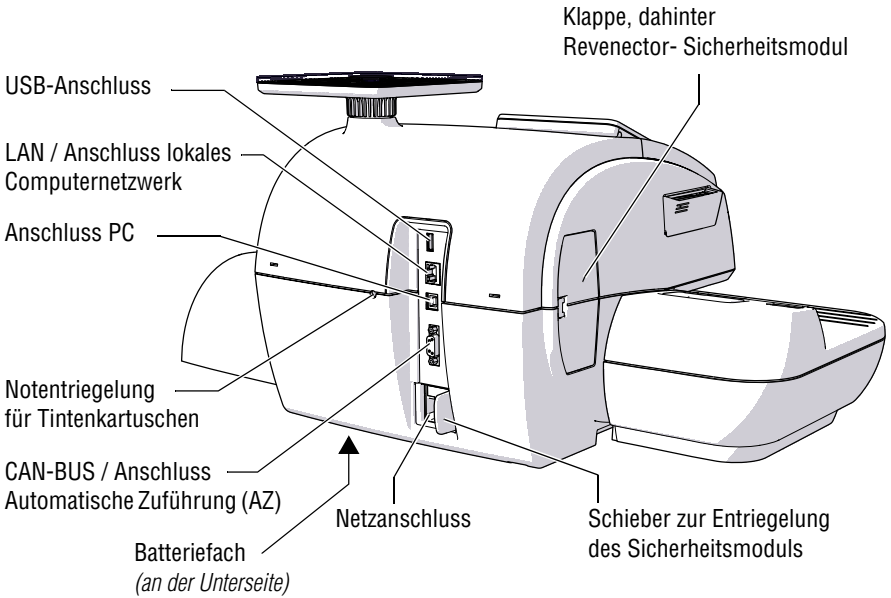
2 Frankiersystem PostBase – Kurzportrait

2.1 Frankiermaschine PostBase – Übersicht

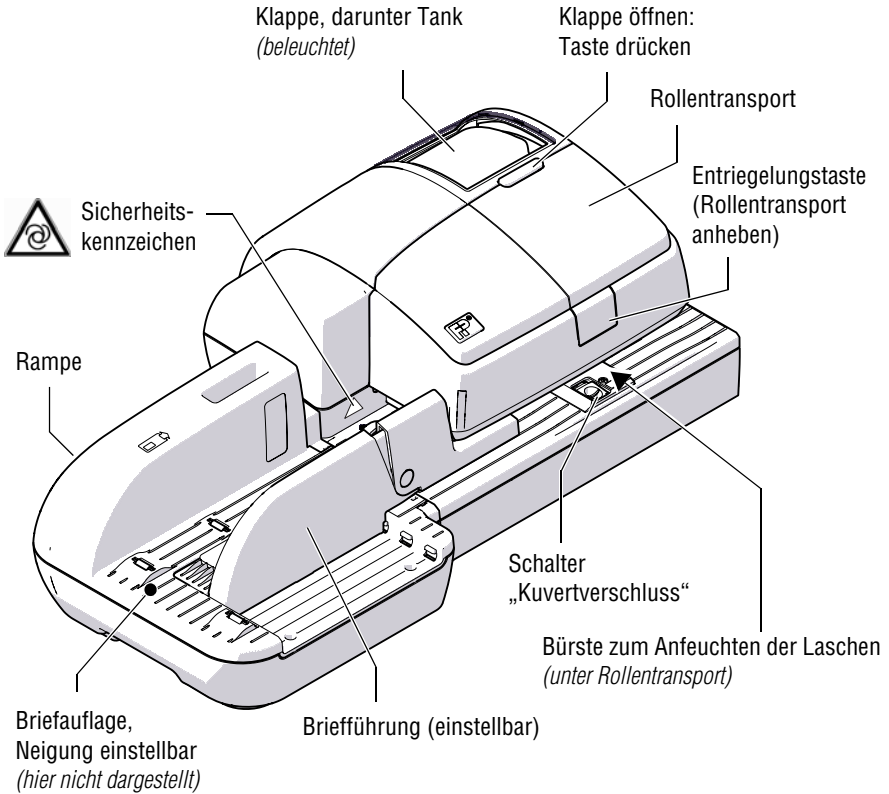


* optional / nicht alle Produktvarianten

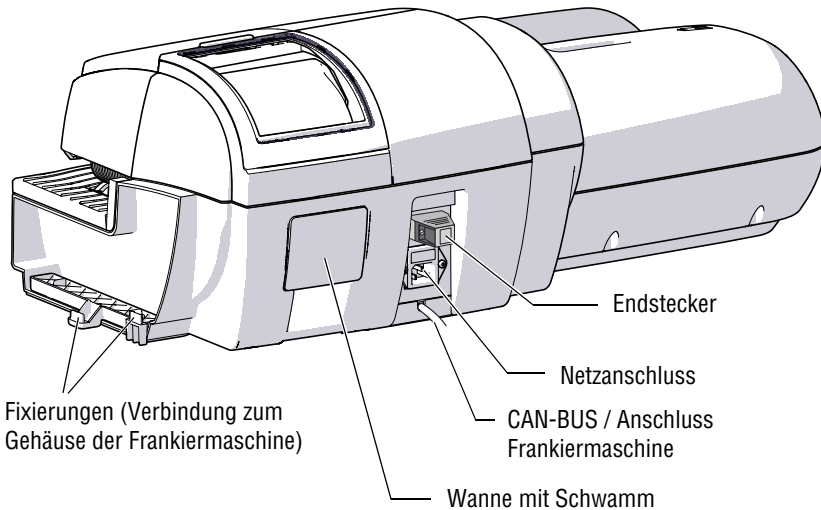
Frankiermaschine – Rückansicht



2.2 Automatische Zuführung mit Briefschließer – Übersicht (optional)



Automatische Zuführung mit Briefschließer – Rückansicht



2.3 Wissenswertes über PostBase

PostBase ist ein digitales Frankiersystem mit berührungsempfindlichem Bildschirm (Touch-Display) und Inkjet-Drucktechnologie (Tintenstrahldruck).

Modularer Aufbau

Das Frankiersystem besteht in der Grundversion aus der Frankiermaschine PostBase mit integrierter Waage, Handanlage und Briefauffang.

Diese Grundversion kann mit optionalen Komponenten erweitert werden.

Das Frankiersystem PostBase gibt es in verschiedenen Varianten mit Taktgeschwindigkeiten von 30 Briefen pro Minute bis zu 65 Briefen pro Minute.

<i>Frankieren</i>	<p>Zum Frankieren legen Sie einfach den Brief an – PostBase erfasst den Brief, frankiert und wirft die versandfertige Sendung nach rechts aus.</p> <p>Frankiert werden können Sendungen aus tintensaugfähigem Material – von der Postkarte bis zu Briefen im Format DIN B4 und 10 mm Dicke – sowie spezielle Frankierstreifen zum Aufkleben auf die Sendung.</p>
<i>Brief als Werbeträger</i>	<p>Zusätzlich zur postalischen Freimachung können Sie Werbung Ihrer Wahl und – ähnlich einer SMS – aktuelle Informationen als Textnachricht direkt auf die Sendung drucken.</p>
<i>Portoladen</i>	<p>Porto laden Sie vom Datenzentrum in die Frankiermaschine – schnell, bequem und, bei Bedarf, rund um die Uhr.</p>
<i>Flexibel und aktuell</i>	<p>Mit dem Frankiersystem PostBase können Sie sicher sein, immer nach den aktuellen Tarifbestimmungen der Post zu arbeiten. Ob neue Posttarife oder neue Werbemotive – aktuelle Daten werden direkt vom Datenzentrum in Ihr Frankiersystem geladen.</p>
<i>Zugangskontrolle</i>	<p>Das Frankiersystem PostBase kann mit einer PIN vor unbefugter Benutzung geschützt werden.</p>
<i>Zusatzfunktionen</i>	<p>Das Frankiersystem PostBase bietet eine Reihe komfortabler Zusatzfunktionen. Das sind unter anderem:</p> <ul style="list-style-type: none"> – Die platzsparend in das Frankiermaschinengehäuse integrierte Waage ermittelt schnell und zuverlässig das Gewicht von Briefen und Päckchen. Das ermittelte Gewicht geht direkt in die Produkteinstellung ein. – Kurzwahlfunktion für häufig genutzte Produkte der Post. – Kostenstellenfunktion für die Erfassung und Auswertung der Portokosten nach Kostenstellen. – Listendruck für Registerstände und Ladebericht. – Einstellbarer Stempelversatz zum seitlichen Verschieben der Position des Frankierdruckes auf dem Kuvert. <i>(Nicht in allen Ländern verfügbar.)</i>

Optionen

Zur Erweiterung der Funktionalität stehen folgende Optionen zur Verfügung:

- **Streifengeber** zum Bedrucken selbstklebender Frankierstreifen, z. B. für große / dicke Sendungen und für Kuverts, die für den Tintenstrahldruck ungeeignet sind.
- **Briefschließer**. Von Hand wird der offene Brief durch die Befeuchtung geführt. Beim anschließenden Frankieren mit der PostBase wird die befeuchtete Lasche angedrückt.
- Das **Differenzwiegen** ist ein spezieller Wiegemodus der Waage zum zeitsparenden Wiegen und Frankieren größerer Mengen gleichartiger Sendungen.
- **Automatische Zuführung mit Briefschließer**. Die Briefe werden einzeln vom Stapel abgezogen, wahlweise befeuchtet und verschlossen und anschließend an die Frankiermaschine übergeben.
- **Steuerung der PostBase via PC-Software**. FP bietet Software zur Steuerung und Verwaltung der Frankiermaschine über einen PC an, z. B. Navigator (*nicht in allen Ländern verfügbar*).

3 Aufstellen und Inbetriebnahme

Schritt 1: Auspacken und Verpackungsinhalt prüfen



Warnung! Wenn Teile beschädigt sind oder fehlen, nehmen Sie die PostBase keinesfalls in Betrieb. Wenden Sie sich an den Francotyp-Postalia Service.

- Kartons auspacken.
- Verpackungsinhalt auf Vollständigkeit und Unversehrtheit kontrollieren.



Bewahren Sie die Verpackung auf. Verwenden Sie diese, falls Sie die PostBase einmal transportieren wollen oder zum Service geben.

Lieferumfang

- Frankiermaschine PostBase
- Handanlage
- Briefauffang mit Anschlag
- Wiegeteller (*Ausführung wie bestellt*)
- Netzkabel
- USB-Kabel
- Ethernet-Kabel
- Kartuschenset
- Frankierstreifen
- „Erste Schritte“-Anleitung

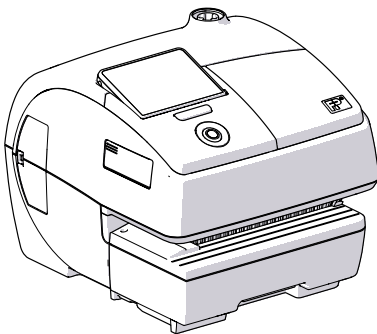
Optional, nur wenn extra bestellt

- Briefschließer inkl. sealit
- Externes Modem inkl. Modemkabel
- Automatische Zuführung inkl. Rampe, Pendel, Netzkabel, Endstecker, Schwammhalter mit Schwamm, sealit

Schritt 2: PostBase aufstellen



Achtung! Wenn die PostBase vorher in kalter Umgebung (d. h. unter 10°C) war: Packen Sie das Frankiersystem aus und warten Sie mindestens 2 Stunden, bevor Sie die PostBase anschließen. Die PostBase benötigt diese Zeit, um sich auf die Umgebungsbedingungen einzustellen.

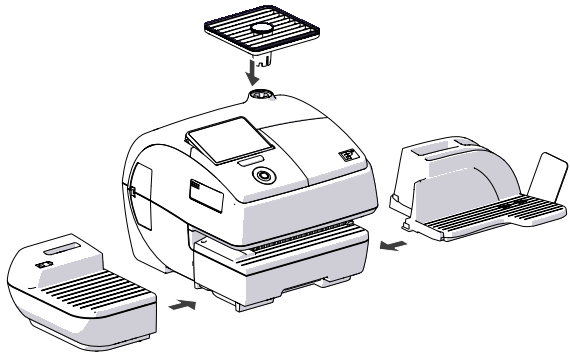


- Einen Aufstellort mit folgenden Umgebungsbedingungen wählen:
 - Raumtemperatur: 15°C bis 35°C
 - keine direkte Sonnenstrahlung
 - Netzsteckdose in unmittelbarer Nähe
 - Netzwerkanschluss mit Internetzugang

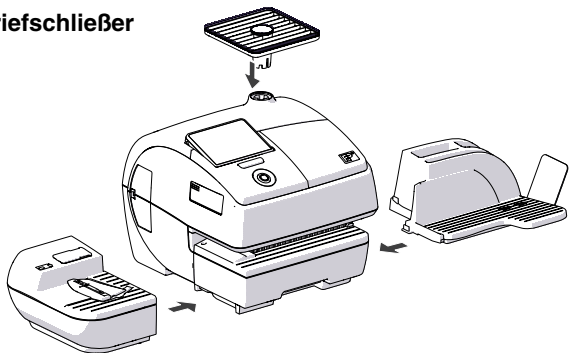
oder

 - Telefonanschlussdose für Modemanschluss in unmittelbarer Nähe.
- Die PostBase auf einer stabilen, ebenen, schwingungsarmen und waagerechten Unterlage aufstellen.

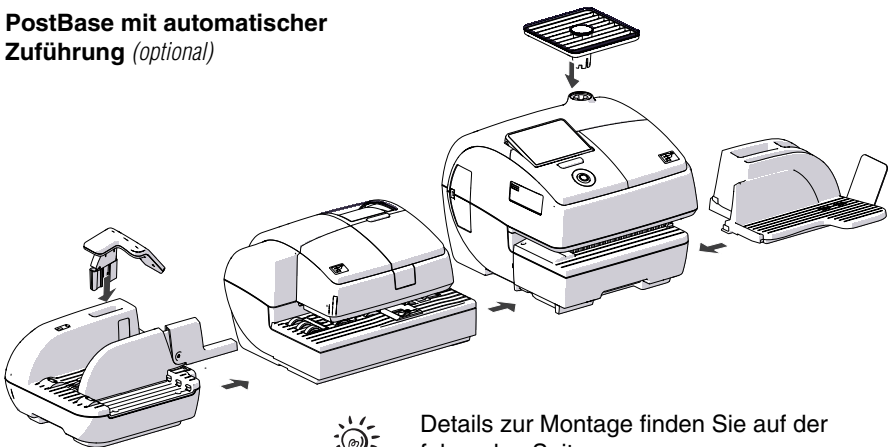
PostBase mit Handanlage



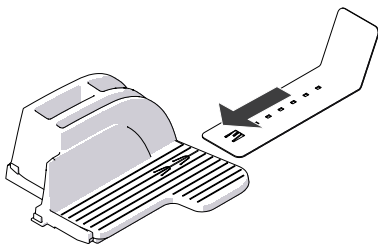
PostBase mit manuellem Briefschließer
(optional)



PostBase mit automatischer Zuführung
(optional)

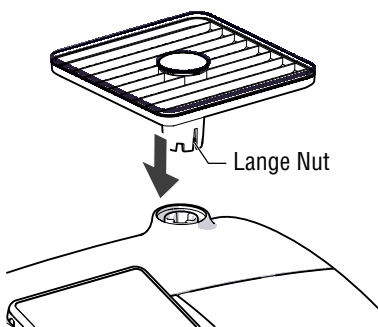


Details zur Montage finden Sie auf der folgenden Seite.



Briefauffang: Anschlag anbringen

- Den Anschlagwinkel am Briefauffang anbringen: Anschlagwinkel in die Führungen auf der Unterseite des Briefauffanges einschieben.



Wiegeteller anbringen

- Den Wiegeteller so halten, dass die lange Nut im Fuß des Wiegetellers nach vorne zeigt.
- Den Wiegeteller von oben auf den Stützen der Waage aufsetzen. Die lange Nut im Fuß des Wiegetellers muss dabei in die Führung am Waagestützen gleiten.
- Mit der flachen Hand leicht von oben auf den Wiegeteller drücken.

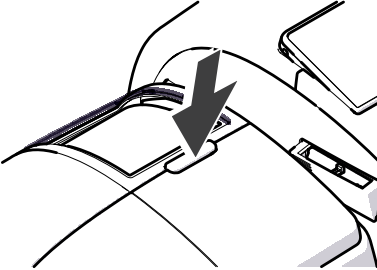
Briefauffang und Zuführung anbringen

- Die Module neben der Frankiermaschine platzieren (siehe Übersichten auf der vorherige Seite).
- Die Frankiermaschine auf der Seite, an der Sie das Modul anbringen, leicht anheben. Das Gehäuse hat an der Unterseite Schlitze zum Fixieren der Anbauteile.
- Das jeweilige Modul so unter die Frankiermaschine schieben, dass die Nasen in die Schlitze greifen.
- Frankiermaschine vorsichtig absetzen.

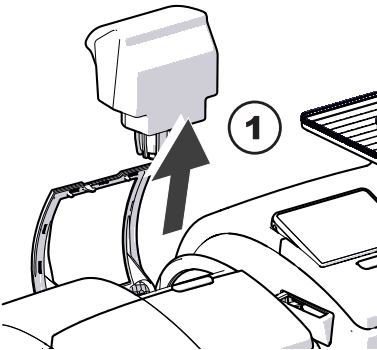
Schritt 3: Automatische Zuführung vorbereiten *(optional)*

Schwamm der Befeuchtung einsetzen

- Klappe durch Druck auf die Entriegelungstaste öffnen.

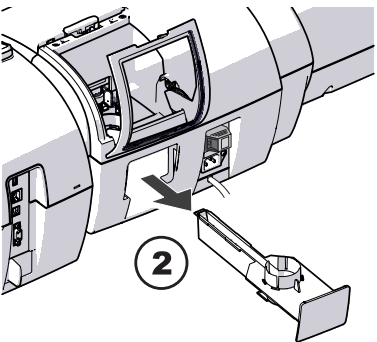


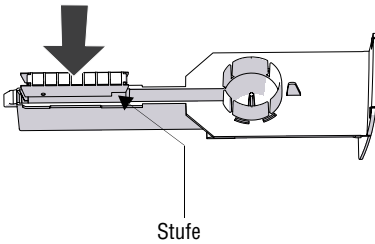
- Tank aus dem Gehäuse entnehmen und sicher ablegen.



An der Rückseite der automatischen Zuführung:

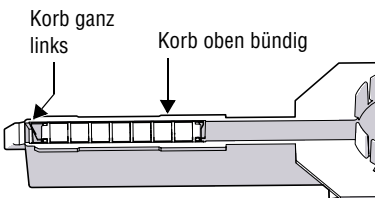
- Wanne vorsichtig nach hinten herausziehen.



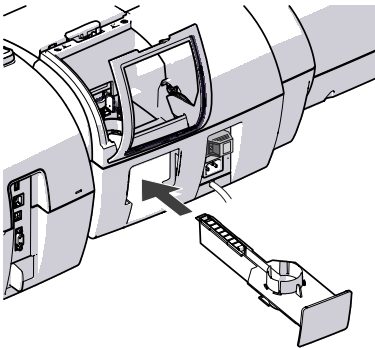


- Korb wie im Bild gezeigt vorsichtig in die Wanne einsetzen. Achten Sie auf die Lage der Stufe.

Kontrolle:



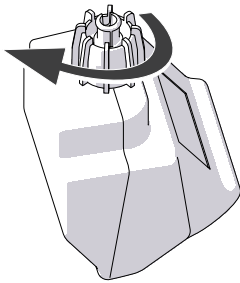
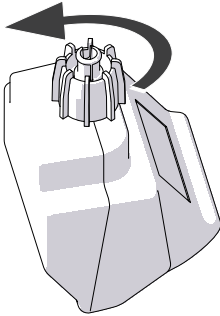
- Korrekte Lage des Korbs prüfen: Er muss ganz links in der Wanne sitzen und oben bündig abschließen.



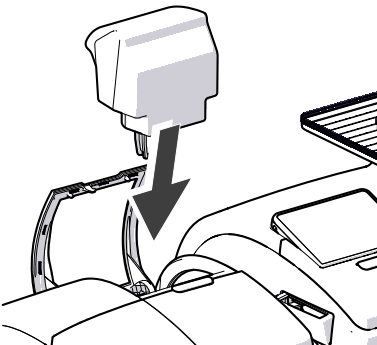
- Die komplette Wanne in das Gehäuse einschieben, bis sie einrastet.
- Kontrollieren Sie, dass der Schwamm korrekt sitzt. Er muss direkt unter der Bürste positioniert sein.

Tank mit Schließflüssigkeit füllen

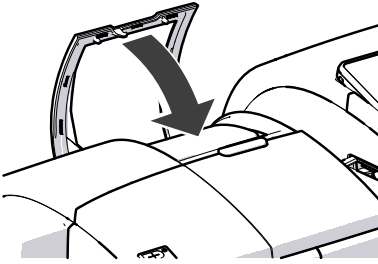
- Verschluss des Tanks abschrauben.
- Tank mit „sealit“ Schließflüssigkeit füllen.



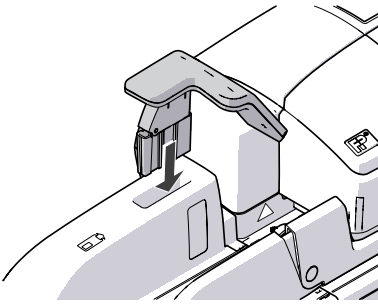
- Verschluss des Tanks aufsetzen und festschrauben.
- Tank in gefahrloser Umgebung umdrehen (z. B. über einem Waschbecken), um die Dichtheit des Verschlusses zu prüfen.



- Tank mit dem Verschluss nach unten in das Gehäuse einsetzen.



- Klappe schließen.



Pendel anbringen

- Den Fuß des Pendels in die Halterung an der Rampe einsetzen.
- Pendel nach unten drücken, bis es einrastet.

Schritt 4: PostBase anschließen

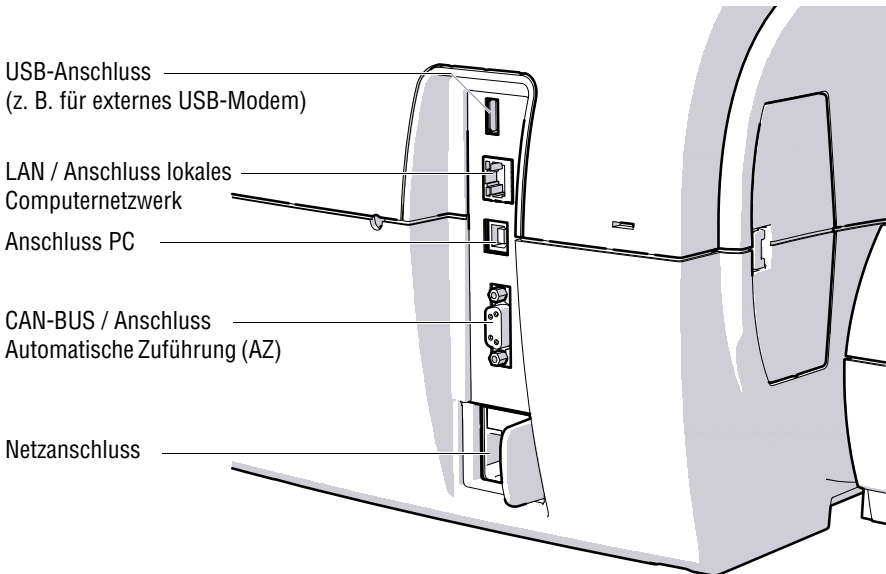


Warnung! Verwenden Sie die mitgelieferten oder von Francotyp-Postalia freigegebenen Kabel. Achten Sie darauf, dass die Kabel nicht beschädigt sind.

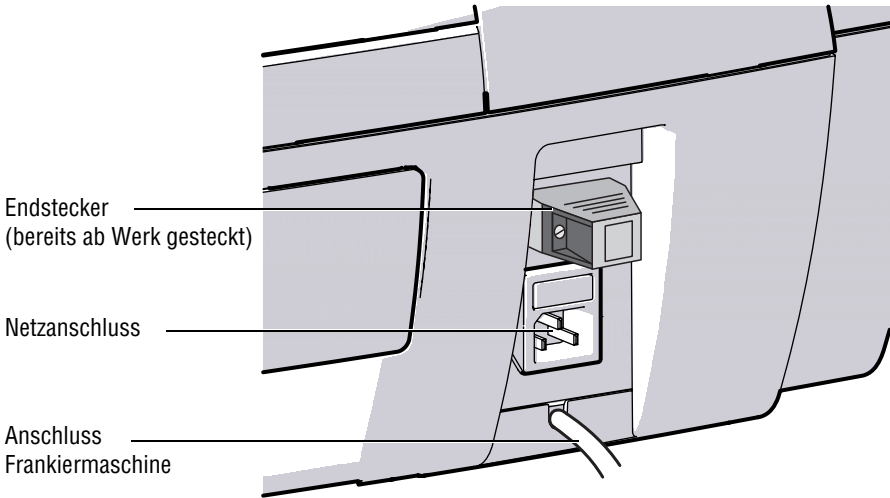
Schließen Sie die PostBase nur an eine geerdete Schutzkontaktsteckdose an. Stellen Sie sicher, dass der Netzanschluss dem auf den Typschildern angegebenen Spannungswert entspricht.

Stellen Sie sicher, dass sich die Steckdose für den Anschluss der PostBase in der Nähe befindet und jederzeit leicht zugänglich ist.

Frankiermaschine PostBase

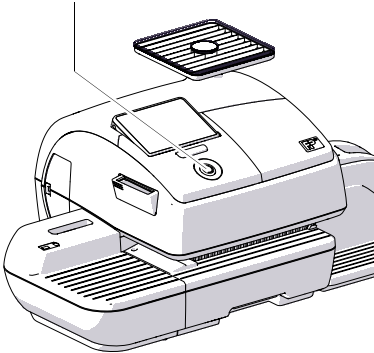


Automatische Zuführung *(optional)*



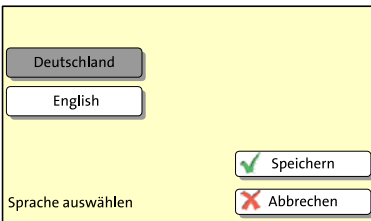
Schritt 5: PostBase installieren

PostBase-Taste



- PostBase einschalten: PostBase-Taste drücken.

Die Tasten- und Displaybeleuchtung werden eingeschaltet. PostBase führt einen Selbsttest durch und startet die Installationsroutine.



- Folgen Sie den Anweisungen im Display.

PostBase leitet Sie Schritt für Schritt durch die Installationsroutine:

- Sprache wählen
- Verbindungsdaten einstellen
- Repository-PIN eingeben
- Softwareupdate
- Kartuschen einsetzen
- Porto laden.



Für Informationen zum Umgang mit dem Touch-Display und eine Übersicht der Bedienelemente lesen Sie bitte Kapitel 4.6.

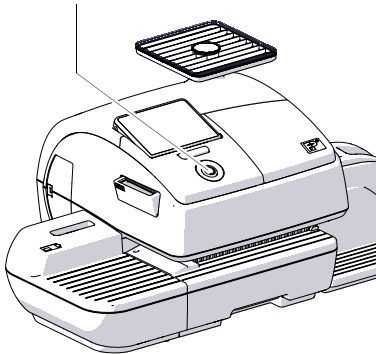
4 Das 1x1 der Bedienung

In diesem Kapitel lernen Sie Grundfunktionen des Frankiersystems PostBase und den Umgang mit dem Touch-Display kennen.

4.1 PostBase ein- / ausschalten

Das Frankiersystem PostBase kann ständig am Netz angeschlossen bleiben und ist so immer schnell betriebsbereit. Mit der PostBase-Taste schalten Sie das Frankiersystem EIN / AUS.

PostBase-Taste



Einschalten

- PostBase-Taste drücken.

Die Tasten- und Displaybeleuchtung werden eingeschaltet. PostBase führt einen Selbsttest durch und zeigt schließlich das Frankiermenü.

Je nach Einstellung werden die PIN zur Zugangskontrolle und die Kostenstelle abgefragt.

Ausschalten

- Sie können jederzeit die PostBase-Taste für **drei Sekunden** drücken, um das Frankiersystem auszuschalten.

PostBase führt eventuell laufende Vorgänge zu Ende und schaltet sich dann aus. Die Displaybeleuchtung erlischt.

PostBase vom Netz trennen



Achtung! Schalten Sie das Frankiersystem PostBase immer durch langes Drücken auf die PostBase-Taste aus, bevor Sie PostBase vom Netz trennen. Ziehen Sie keinesfalls einfach den Netzstecker oder unterbrechen Sie nicht auf andere Art und Weise die Stromzufuhr, bevor das Drucksystem in Dichtposition gefahren ist. Nur so beugen Sie dem Eintrocknen vor und erhalten eine gleichbleibend gute Druckqualität.

- PostBase-Taste für drei Sekunden drücken, um das Frankiersystem auszuschalten.
- Netzstecker aus der Netzsteckdose ziehen.

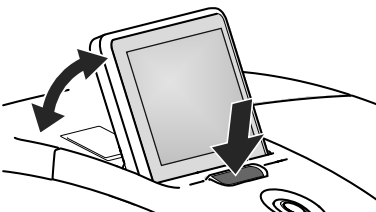
4.2 Ruhezustand (Stand-by)

Wenn Sie das Frankiersystem PostBase einige Zeit nicht nutzen, schaltet es automatisch in den Ruhezustand (Stand-by).

Im Ruhezustand ist das Display dunkel und die PostBase-Taste leuchtet. Die Touchfunktion ist nicht aktiv.

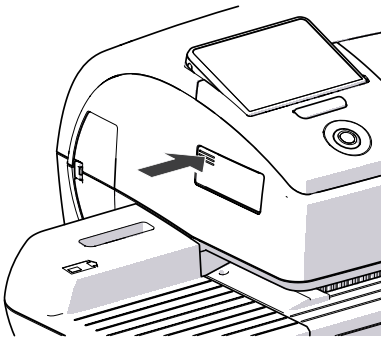
Durch kurzes Drücken der PostBase-Taste „wecken“ Sie PostBase wieder auf.

4.3 Displayneigung einstellen



- Die Taste vor dem Display drücken und das Display in die gewünschte Position bringen. Der Verstellmechanismus hat verschiedene Rastpunkte.
- Taste loslassen.

4.4 Streifengeber vorbereiten (optional)



Streifenfach ein-/ausklappen

Um das Streifenfach ein- oder auszuklappen:

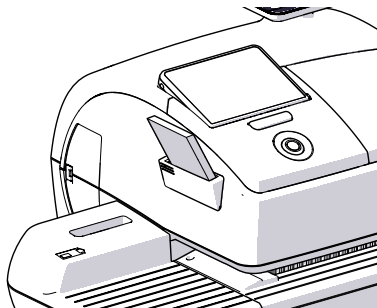
- Auf die geriffelte Fläche drücken, bis Sie ein Klickgeräusch hören, dann loslassen.

Streifen einlegen



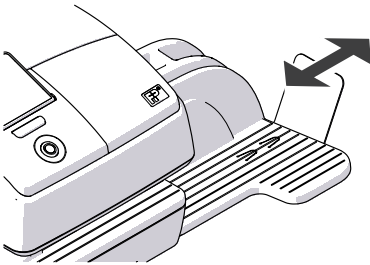
Achtung! Wir empfehlen, nur Frankierstreifen von Francotyp-Postalia zu verwenden. Hierfür hat der Hersteller FP Zuverlässigkeit, Sicherheit und Eignung festgestellt. Erzeugnisse, die nicht vom Hersteller FP freigegeben sind, kann der Hersteller FP hinsichtlich Zuverlässigkeit, Sicherheit und Eignung trotz laufender Marktbeobachtung nicht beurteilen und auch nicht dafür einstehen.

Nur so können wir Ihnen die korrekte Streifenverarbeitung zusichern.



- Banderole von dem Streifenpäckchen entfernen.
- Das komplette Päckchen (50 Streifen) in das Streifenfach einlegen:
 - Die zu bedruckenden Papierseite zeigt nach oben.
 - Das Streifenpäckchen bis zum Anschlag in Richtung des aufgedruckten Pfeils einschieben.

4.5 Briefauffang einrichten



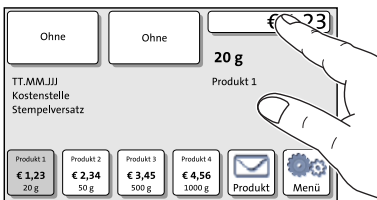
- Der Briefauffang kann durch Verschieben des Anschlagwinkels an die verschiedenen Kuvertformate (bis maximal DIN B4) angepasst werden. Der Anschlagwinkel hat mehrere Rastpunkte für die gebräuchlichsten Formate.

4.6 Bildschirmelemente und Bedienweise

Dieses Kapitel stellt die Bedienoberfläche des Frankiersystems PostBase vor. Sie lernen den Umgang mit dem Touch-Display, die Bildschirmelemente sowie die verschiedenen Menüs, Fenstertypen und Symbole kennen.

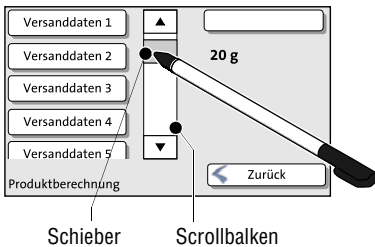
4.6.1 Das Touch-Display

Wenn das Display beleuchtet ist, ist das Touch-Display aktiv. Sie bedienen das Touch-Display einfach durch Berühren von Bildschirm-Elementen mit dem Finger.



Allgemeine Bedienweise

Sie tippen das gewünschte Element auf dem Bildschirm kurz mit dem Finger an. PostBase führt die entsprechende Aktion aus.



Bei Scrollbalken verwenden Sie die Pfeiltasten, um in der Liste zu blättern. Sie können auch mit dem Finger auf den Schieber tippen und diesen bewegen. Beim Loslassen wird die Einstellung aktualisiert.



Anstelle des Fingers können Sie auch den mitgelieferten Stift nutzen. Den Stift finden Sie in einer Halterung auf der Rückseite des Displays.

Schaltflächen

Schaltflächen heben sich vom Bildschirmhintergrund durch einen Schatten ab. Je nach Funktion können sie verschiedene Zustände einnehmen:



Schaltfläche kann angetippt werden / ist aktiv.



Schaltfläche ist ausgewählt / passiv (kein erneutes Antippen möglich).



Bestätigung: Schaltfläche wird gerade angetippt.



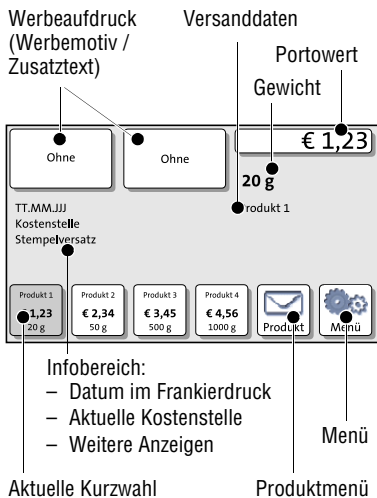
Schaltfläche ist deaktiviert / kann nicht angetippt werden.

Standard-Schaltflächen

Der Begriff „Standard-Schaltflächen“ meint die Schaltflächen **SPEICHERN**, **ABBRECHEN**, **ZURÜCK** und **WEITER**.

Die Beschriftung kann je nach Funktion variieren. Die Schaltfläche mit **ABBRECHEN** / **ZURÜCK** ist (wenn verfügbar) immer rechts unten im Fenster angeordnet und führt einen Schritt / eine Ebene zurück.

4.6.2 Das Frankiermenü



Das Frankiermenü erscheint nach dem Einschalten und erfolgreich abgelaufener Startroutine. Es zeigt die aktuellen Einstellungen zum Frankieren.

Der Portowert erscheint nur, wenn alle notwendigen Angaben zum Produkt ausgewählt sind (Ziel, Art, Abmessung der Sendung) und das eingestellte Gewicht größer als 0 g ist.

Im Frankiermenü

- haben Sie Zugriff auf alle Einstellungen rund um den Frankierdruck
- frankieren Sie Ihre Sendungen
- können Sie Ihre Sendungen wiegen
- können Sie das Menü öffnen
- werden aktuelle Einstellungen angezeigt.

Bedienweise

Sie tippen die Funktion an, die Sie ändern oder auswählen wollen.

Je nach gewählter Funktion öffnet PostBase dann eine Auswahlliste, ein Einstellmenü oder ein Menü mit weiteren Auswahlmöglichkeiten. Die einzelnen Menü- und Fenstertypen und deren Bedienweise lernen Sie in den folgenden Kapiteln ausführlich kennen.

4.6.3 Das Produktmenü



Das Produktmenü aufrufen

Mit der Schaltfläche **PRODUKT** öffnen Sie das Produktmenü, in dem Sie das Produkt für den Frankierdruck einstellen.

Links im Display sehen Sie die zur Verfügung stehenden Versanddaten. Tippen Sie einfach die gewünschte Option an. PostBase führt Sie so Schritt für Schritt durch die Portoberechnung.

Rechts im Display zeigt das Produktmenü die aktuellen Einstellungen:

- den Portowert
- das Gewicht
- die eingestellten Versanddaten.

Der Portowert erscheint nur, wenn alle notwendigen Versanddaten gewählt sind und das angezeigte Gewicht größer als 0 g ist.

Weitere Versanddaten:
blättern mit Scrollbalken

Aktuelle Einstellung
übernehmen + zurück
zum Frankiermenü

Versanddaten auswählen

Links im Display zeigt das Produktmenü die zur Auswahl stehenden Versanddaten.

Wenn mehr als vier Auswahlmöglichkeiten vorhanden sind, blättern Sie mit Hilfe des Scrollbalkens in der Liste.

Durch Antippen der Schaltflächen wählen Sie die Versanddaten aus.

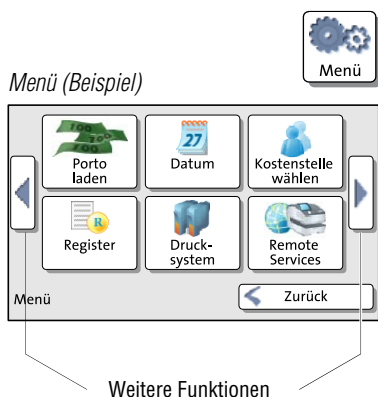
Versanddaten abwählen

Mit der Schaltfläche **ZURÜCK** löschen Sie schrittweise die Versanddaten aus der aktuellen Produkteinstellung.

Zum Frankiermenü wechseln

- FERTIG** Mit FERTIG übernehmen Sie die aktuelle Einstellung und kehren zum Frankiermenü zurück.
- ZURÜCK** Durch wiederholtes Antippen der Schaltfläche ZURÜCK löschen Sie schrittweise die Versanddaten aus der aktuellen Produkteinstellung. Durch erneutes Antippen nach Abwahl sämtlicher Versanddaten brechen Sie die Produktauswahl ab. Im Frankiermenü bleibt das zuletzt genutzte Produkt eingestellt.

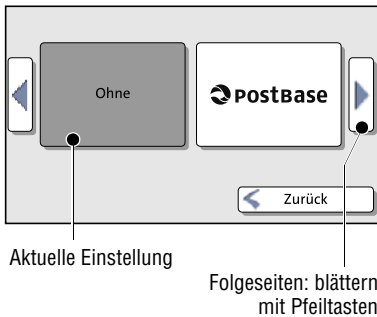
4.6.4 Das Menü



Mit der Schaltfläche MENÜ öffnen Sie das Menü. Hier haben Sie Zugang zu allen Verwaltungsfunktionen sowie zu Systemeinstellungen und Servicefunktionen.

Mit den Pfeilen blättern Sie im Menü weiter und zurück.

4.6.5 Auswahllisten



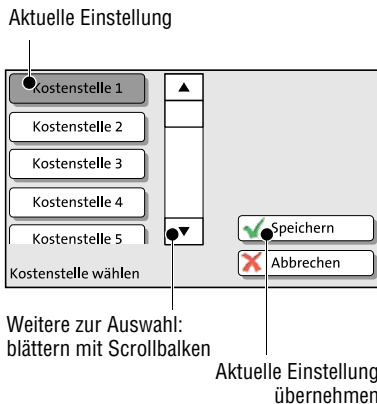
Auswahllisten (z. B. für Werbemotive, Zusatztexte) bieten Ihnen alle verfügbaren Einstellungen zur Auswahl an.

Mit den Pfeiltasten blättern Sie in der Liste.

Durch Antippen der entsprechenden Schaltfläche wählen Sie eine der angebotenen Einstellungen aus und kehren ins Frankiermenü zurück.

4.6.6 Einstellmenüs

Zum Anpassen von Systemparametern sowie zum Eingeben und Ändern von anwenderspezifischen Daten öffnet sich jeweils ein eigenes Menü. Diese gibt es in zwei Ausführungen: Listen und Eingabe per Tastenblock.

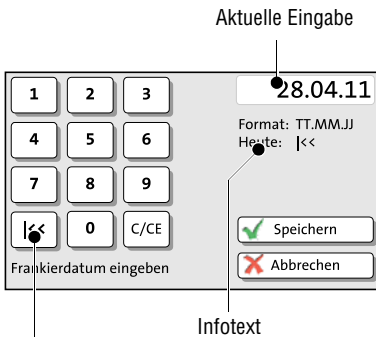


Listen

Funktionsweise: Links im Display zeigt Post-Base die zur Verfügung stehenden Einstellungen. Die aktuelle Einstellung ist dunkel hervorgehoben. Wenn mehr als fünf Auswahlmöglichkeiten vorhanden sind, blättern Sie mit dem Scrollbalken durch die Liste.

Mit SPEICHERN übernehmen Sie die aktuelle Einstellung und verlassen das Einstellmenü.

Mit ABBRECHEN verwerfen Sie Ihre Eingabe und verlassen das Einstellmenü.



Je nach Funktion belegte Taste
(hier: auf aktuelles Datum zurücksetzen)

Eingabe per Tastenblock

Mit dem Tastenblock links im Display geben Sie die Werte ein. Das Anzeigefeld rechts oben zeigt Ihre Eingabe an.

Der Tastenblock ist immer auf die jeweilige Situation abgestimmt: Je nachdem, ob reine Zahlenwerte oder Ziffern und Buchstaben eingegeben werden sollen, ändert sich die Beschriftung der Tasten.

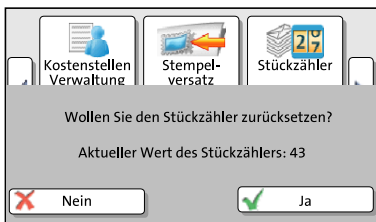
Die Taste links unten ist, sofern vorhanden, mit einer auf die aktuelle Bedienaktion abgestimmten Sonderfunktion belegt, z. B. Wechsel zwischen Groß- und Kleinschreibung. Der Infotext informiert über Besonderheiten und gibt zusätzliche Hinweise.

Eingaben löschen Sie mit C/CE.

Mit SPEICHERN übernehmen Sie die aktuelle Einstellung und verlassen das Einstellmenü.

Mit ABBRECHEN verwerfen Sie Ihre Eingabe und verlassen das Einstellmenü.

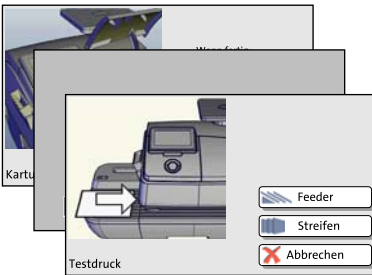
4.6.7 Pop-up-Fenster



Bei einigen Einstellungen öffnet sich ein Fenster, das das aktuelle Fenster zum Teil überdeckt (Pop-up-Fenster). Es fordert zu einer Handlung auf. Auch Meldungen erscheinen als Pop-up.

Manche Pop-up-Meldungen sind selbsttätig, d. h. nach einer bestimmten Zeit verschwinden diese von selbst.

4.6.8 Prozeduren (Wizards)



Für umfangreiche Einstellungen, z. B. beim Einstellen der Verbindungsdaten, öffnet eine sogenannte „Prozedur“, mit der Sie Post-Base Schritt für Schritt durch alle notwendigen Eingaben führt. Je nach Bedarf werden dabei unterschiedliche Fenstertypen verwendet.

Mit WEITER übernehmen Sie die aktuelle Einstellung und gehen zum nächsten Schritt.

Mit ZURÜCK können Sie zu vorherigen Schritten zurückgehen.

Wenn Sie am Anfang der Prozedur ZURÜCK wählen, verwerfen Sie alle Einstellungen und verlassen die Prozedur.

4.7 Testdruck

Anhand eines Testdruckes können Sie die Einstellungen für die Frankierung sowie die Druckqualität prüfen.



Entsprechend den Vorgaben der Postgesellschaft werden Testdrucke als solche gekennzeichnet. Testdrucke dürfen Sie keinesfalls bei der Post einliefern.

Testdrucke werden in den Postregistern nicht erfasst.

Testdruck einstellen

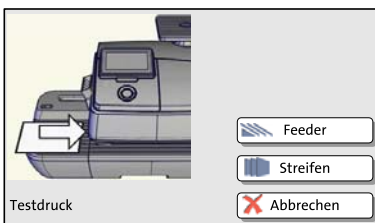
- Die gewünschten Parameter für den Frankierdruck (Werbung, Zusatztext etc.) einstellen.
- Im Frankiermenü **PRODUKT** wählen.
- Das gewünschte Produkt einstellen.

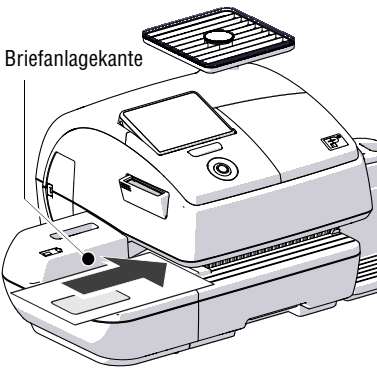


Sobald alle notwendigen Versanddaten eingestellt sind, können Sie einen Testdruck ausführen. Sie finden die Option **TESTABDRUCK** am Ende der Liste der Zusatzdienste.

- **TESTABDRUCK** auswählen.

PostBase fordert Sie auf, einen Brief anzulegen.





Testdruck auf ein leeres Kuvert drucken

- Ein leeres Kuvert (oder eine Postkarte) an der Handanlage anlegen:
 - zu bedruckende Seite oben
 - die Oberkante liegt bündig an der Briefanlegekante an.
- Das Kuvert in Pfeilrichtung einschieben.

PostBase zieht das Kuvert ein, druckt den Testdruck und wirft das Kuvert nach rechts aus.

Testdruck auf einen Frankierstreifen drucken *(optional)*

- STREIFEN wählen, um den Testdruck auf einen Frankierstreifen zu frankieren.

PostBase druckt den Testdruck auf einen Frankierstreifen und wirft ihn nach rechts aus.

Kuvert für Testdruck an der automatischen Zuführung anlegen *(optional)*

- Einen Brief an der automatischen Zuführung anzulegen:
 - zu bedruckende Seite oben
 - die Oberkante liegt bündig an der Briefanlegekante an.

Oder, wenn Sie bereits ein Brief angelegt haben:

- FEEDER wählen.

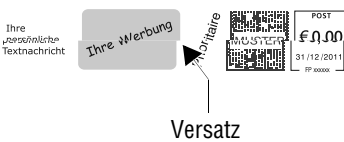
PostBase zieht das Kuvert ein, druckt den Testdruck und wirft das Kuvert nach rechts aus.

Druckqualität prüfen

Achten Sie darauf, dass PostBase stets saubere und gut lesbare Frankierdrucke erzeugt.

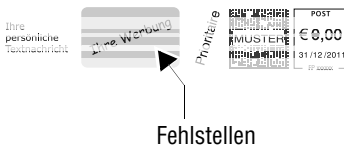
- Das Druckbild prüfen. Es darf keine Verschiebungen, Unschärfen oder Fehlstellen aufweisen. Achten Sie besonders auf den Matrixcode.

Dieses Bild zeigt einen einwandfreien Druck.



Wenn das Druckbild Verschiebungen (Versatz) aufweist:

- Tintenkartuschen / Druckköpfe justieren. Lesen Sie dazu das Referenzhandbuch.



Wenn das Druckbild Unschärfen oder Fehlstellen aufweist:

- Drucksystem reinigen. Lesen Sie dazu das Referenzhandbuch.

Technische Daten

Abmessungen

- **Länge** 310 mm (*Gehäuse*)
146 mm (*Handanlage / Briefschließer*)
385 mm (*automatische Zuführung*)
280 mm (*Rampe*)
320 mm / 445 mm (*Briefablage min / max*)
- **Breite** 345 mm
390 mm (*mit Rampe*)
- **Höhe** 300 mm (*mit Wiegeteller*)

Gewicht

- 8,9 kg (*Frankiermaschine mit Waage*)
- 0,6 kg (*Handanlage*)
- 0,6 kg (*Briefschließer*)
- 7,3 kg (*automatische Zuführung*)
- 2,6 kg (*Rampe*)
- 0,9 kg (*Briefauffang*)

Netzanschluss

- **Frankiermaschine** 100 - 240 V / 2,0 A / 50 - 60 Hz
- **Feeder** 100 - 240 V / 2,0 A / 50 - 60 Hz

Leistungsaufnahme

- **Frankiermaschine** 80 W, Energy Star
< 1 W (ausgeschaltet)
< 7 W (Stand-by)
- **Feeder** 80 W

Batterie

3,6 V / 2 Ah / 20 mA Bestellnummer 90.4701.8004.00

Display

TFT, 480 x 272 Pixel, mit Touch Panel, mit Hintergrundbeleuchtung

Drucksystem

- **Druckverfahren** Tintenstrahldruck, 2 Tintenkartuschen
- **Druckbereich** max. 185 mm x 25 mm
- **Druckauflösung** ≥ 300 dpi

Leistung	Je nach Ausstattungsvariante bis zu 65 Briefe/Minute (abhängig von Briefformat / -inhalt, Abdrucklänge, Maschinenzustand und Bedienweise)
Geräuschemission	< 60 dB(A) Frankiermaschine (Stand-Alone) < 70 dB(A) Frankiermaschine mit automatischer Zuführung
Betriebsbedingungen	+15°C bis +35°C Nur in geschlossenen Räumen verwenden Keiner direkten Sonneneinstrahlung aussetzen Relative Luftfeuchtigkeit 15% bis 80%, nicht kondensierend
Wiegebereich	3 g bis 7.000 g (je nach Ausstattungsvariante)

Tintenkartuschen

Tintenkartuschen	FP-Kartuschenset für PostBase
Betriebs- und Lagerbedingungen	+15°C bis +35°C Nur in geschlossenen Räumen verwenden Keiner direkten Sonneneinstrahlung aussetzen Relative Luftfeuchtigkeit 20% bis 70%, nicht kondensierend



Sicherheitsdatenblatt für Anwender erhältlich unter www.fp-francotyp.de/sicherheitsdatenblaetter.

Kurzfristige technische Änderungen vorbehalten.

Frankiergutspezifikation

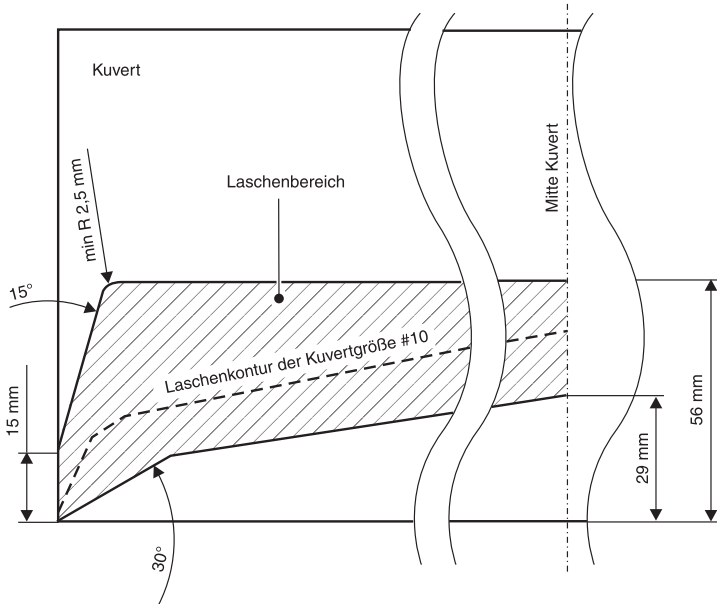
Format	Postkartenformat bis Format DIN B4 (105 mm x 148 mm bis 250 mm x 353 mm)
Dicke	bis 10 mm (Frankieren, ohne Nutzung der Schließfunktion)
Material	Tintensaugfähiges Material (für Tintenstrahldruck geeignet) Kein dunkles Papier Kein Hochglanz auf der zu frankierenden Seite Kein Material mit Luftkissen Keine Wellpappe Kein stark faseriges Papier, auf dem der Matrixcode verwischen kann
Frankierstreifen	Selbstklebende Frankierstreifen für PostBase

Kurzfristige technische Änderungen vorbehalten.

Kuvertspezifikation für Nutzung der Schließfunktion

(automatische Zuführung)

- Format** 105 mm x 148 mm bis 250 mm x 353 mm
(bis Format DIN B4)
- Dicke** bis 7 mm
- Material** Kuverts müssen für maschinelles Schließen geeignet sein!
Lasche muss an der Längsseite des Kuverts sein.
- Klebefläche** Eine ausreichende Verklebung kann nur mit durchgängiger
Klebefläche erreicht werden.



Kurzfristige technische Änderungen vorbehalten.

Konformitätserklärung

Wir, Francotyp-Postalia GmbH,
in D-16547 Birkenwerder, Triftweg 21-26

erklären in alleiniger Verantwortung, dass unser Produkt

Frankiermaschine, Typ: PostBase, PostBase Feeder

.....
(Bezeichnung Typ oder Modell)

auf das sich diese Erklärung bezieht, mit folgenden Normen oder normativen
Dokumenten übereinstimmt:

EN 60950-1
EN 55022 Klasse B
EN 55024
EN 61000-2-3
EN 61000-3-3

.....
gemäß den Bestimmungen der europäischen Richtlinien

2004/108/ EG (Elektromagnetische Verträglichkeit)
2006/95/EG (Niederspannungsrichtlinie)

20. Januar 2012

.....
(Datum der Ausstellung)


.....
(Rechtsverbindliche Unterschrift für das Unternehmen)

Lizenz

Das ist der Original-Lizenztext der verwendeten Open-Source-Software.

```
LICENSE ISSUES
=====
```

```
The OpenSSL toolkit stays under a dual license, i.e. both the conditions of
the OpenSSL license and the original SSLeay license apply to the toolkit.
See below for the actual license texts. Actually both licenses are BSD-style
Open Source licenses. In case of any license issues related to OpenSSL
please contact openssl-core@openssl.org.
```

```
OpenSSL License
-----
```

```
/* =====
 * Copyright (c) 1998-2011 The OpenSSL Project. All rights reserved.
 *
 * Redistribution and use in source and binary forms, with or without
 * modification, are permitted provided that the following conditions
 * are met:
 *
 * 1. Redistributions of source code must retain the above copyright
 * notice, this list of conditions and the following disclaimer.
 *
 * 2. Redistributions in binary form must reproduce the above copyright
 * notice, this list of conditions and the following disclaimer in
 * the documentation and/or other materials provided with the
 * distribution.
 *
 * 3. All advertising materials mentioning features or use of this
 * software must display the following acknowledgment:
 * "This product includes software developed by the OpenSSL Project
 * for use in the OpenSSL Toolkit. (http://www.openssl.org/)"
 *
 * 4. The names "OpenSSL Toolkit" and "OpenSSL Project" must not be used to
 * endorse or promote products derived from this software without
 * prior written permission. For written permission, please contact
 * openssl-core@openssl.org.
 *
 * 5. Products derived from this software may not be called "OpenSSL"
 * nor may "OpenSSL" appear in their names without prior written
 * permission of the OpenSSL Project.
 *
 * 6. Redistributions of any form whatsoever must retain the following
 * acknowledgment:
 * "This product includes software developed by the OpenSSL Project
 * for use in the OpenSSL Toolkit (http://www.openssl.org/)"
 *
 * THIS SOFTWARE IS PROVIDED BY THE OpenSSL PROJECT ``AS IS'' AND ANY
 * EXPRESSED OR IMPLIED WARRANTIES, INCLUDING, BUT NOT LIMITED TO, THE
 * IMPLIED WARRANTIES OF MERCHANTABILITY AND FITNESS FOR A PARTICULAR
 * PURPOSE ARE DISCLAIMED. IN NO EVENT SHALL THE OpenSSL PROJECT OR
 * ITS CONTRIBUTORS BE LIABLE FOR ANY DIRECT, INDIRECT, INCIDENTAL,
 * SPECIAL, EXEMPLARY, OR CONSEQUENTIAL DAMAGES (INCLUDING, BUT
 * NOT LIMITED TO, PROCUREMENT OF SUBSTITUTE GOODS OR SERVICES;
 * LOSS OF USE, DATA, OR PROFITS; OR BUSINESS INTERRUPTION)
 * HOWEVER CAUSED AND ON ANY THEORY OF LIABILITY, WHETHER IN CONTRACT,
 * STRICT LIABILITY, OR TORT (INCLUDING NEGLIGENCE OR OTHERWISE)
 * ARISING IN ANY WAY OUT OF THE USE OF THIS SOFTWARE, EVEN IF ADVISED
 * OF THE POSSIBILITY OF SUCH DAMAGE.
 * =====
 *
```

```

* This product includes cryptographic software written by Eric Young
* (eay@cryptsoft.com). This product includes software written by Tim
* Hudson (tjh@cryptsoft.com).
*
*/

```

```

Original SSLeay License
-----

```

```

/* Copyright (C) 1995-1998 Eric Young (eay@cryptsoft.com)
* All rights reserved.
*
* This package is an SSL implementation written
* by Eric Young (eay@cryptsoft.com).
* The implementation was written so as to conform with Netscapes SSL.
*
* This library is free for commercial and non-commercial use as long as
* the following conditions are aheared to. The following conditions
* apply to all code found in this distribution, be it the RC4, RSA,
* lhash, DES, etc., code; not just the SSL code. The SSL documentation
* included with this distribution is covered by the same copyright terms
* except that the holder is Tim Hudson (tjh@cryptsoft.com).
*
* Copyright remains Eric Young's, and as such any Copyright notices in
* the code are not to be removed.
* If this package is used in a product, Eric Young should be given attribution
* as the author of the parts of the library used.
* This can be in the form of a textual message at program startup or
* in documentation (online or textual) provided with the package.
*
* Redistribution and use in source and binary forms, with or without
* modification, are permitted provided that the following conditions
* are met:
* 1. Redistributions of source code must retain the copyright
* notice, this list of conditions and the following disclaimer.
* 2. Redistributions in binary form must reproduce the above copyright
* notice, this list of conditions and the following disclaimer in the
* documentation and/or other materials provided with the distribution.
* 3. All advertising materials mentioning features or use of this software
* must display the following acknowledgement:
* "This product includes cryptographic software written by
* Eric Young (eay@cryptsoft.com)"
* The word 'cryptographic' can be left out if the rouines from the library
* being used are not cryptographic related :-).
* 4. If you include any Windows specific code (or a derivative thereof) from
* the apps directory (application code) you must include an acknowledgement:
* "This product includes software written by Tim Hudson (tjh@cryptsoft.com)"
*
* THIS SOFTWARE IS PROVIDED BY ERIC YOUNG ``AS IS'' AND
* ANY EXPRESS OR IMPLIED WARRANTIES, INCLUDING, BUT NOT LIMITED TO, THE
* IMPLIED WARRANTIES OF MERCHANTABILITY AND FITNESS FOR A PARTICULAR PURPOSE
* ARE DISCLAIMED. IN NO EVENT SHALL THE AUTHOR OR CONTRIBUTORS BE LIABLE
* FOR ANY DIRECT, INDIRECT, INCIDENTAL, SPECIAL, EXEMPLARY, OR CONSEQUENTIAL
* DAMAGES (INCLUDING, BUT NOT LIMITED TO, PROCUREMENT OF SUBSTITUTE GOODS
* OR SERVICES; LOSS OF USE, DATA, OR PROFITS; OR BUSINESS INTERRUPTION)
* HOWEVER CAUSED AND ON ANY THEORY OF LIABILITY, WHETHER IN CONTRACT, STRICT
* LIABILITY, OR TORT (INCLUDING NEGLIGENCE OR OTHERWISE) ARISING IN ANY WAY
* OUT OF THE USE OF THIS SOFTWARE, EVEN IF ADVISED OF THE POSSIBILITY OF
* SUCH DAMAGE.
*
* The licence and distribution terms for any publically available version or
* derivative of this code cannot be changed. i.e. this code cannot simply be
* copied and put under another distribution licence
* [including the GNU Public Licence.]
*/

```


Service Jedes Frankiersystem PostBase wird vor Verlassen des Werkes „auf Herz und Nieren“ geprüft. Sollte trotz unserer umfangreichen Qualitätskontrolle ein Fehler an Ihrem Frankiersystem auftreten, wenden Sie sich bitte an unseren Service.

Gewährleistung Informationen zur Gewährleistung finden Sie in der landesspezifischen Beilage zur Betriebsanleitung (wenn für Ihr Land verfügbar).



Francotyp-Postalia wendet DQS-zertifizierte integrierte Managementsysteme beim Qualitäts- und Umweltmanagement (DIN EN ISO 9001, 14001) an. Diese gelten für die Entwicklung und Herstellung von Frankier-, Postbearbeitungsmaschinen und Postlösungen.

(Registriernummern: 275570 QM 08, UM)

51.0052.3800.00 Rev. 00

2012-03 / xxx / helbig.berlin